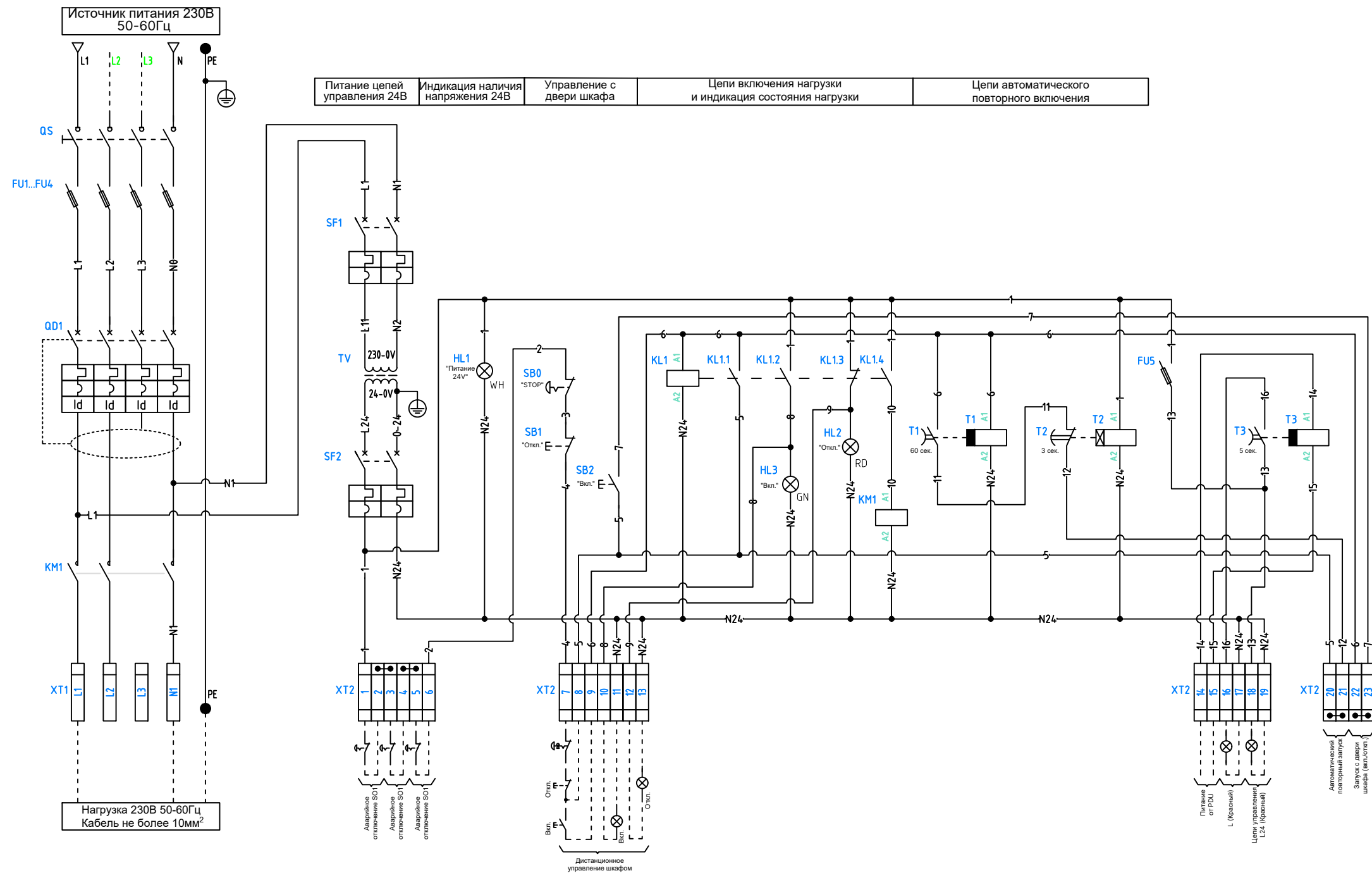


Шкаф Томографа 40А

Габариты (ГхШхВ):	Вес:
300 x 600 x 800 мм	60 кг.

Спецификация оборудования

Поз.	Обозначение	Наименование	Кол-во, шт.
1	NM_630_0_R	Корпус навесной РВ1 800x600x300мм, У1, IP65. RAL7035	1
2	QS	ОТ 125F4N2 125А 4Р выключатель нагрузки 5.5М с рукоятка выносная для ОНУS2AJ, желто-красная, IP65.	1
3	FU1...FU4	Держатель плавких вставок RT28-63/14x51 1Р с индикацией I _{max} =63А	4
		Плавкая вставка цилиндрическая RT28-63/14x51 I _r =40А	4
4	QD1	Диф. автомат 3Р+N С40А 30mA тип А х-ка С, 4М, 6кА	1
5	KM1	Контактор 4011 40А 24В/АС3 доп. контакты 1НО+1НЗ 50 Гц	1
6	SF1	Автоматический выключатель 63С 2Р I _r =4А х-ка D, 6кА	1
7	SF2	Автоматический выключатель 63С 2Р I _r =16А х-ка D, 6кА	1
8	TV	Трансформатор напряжения 0СМ1-0,4 220/24В	1
9	FU5	Держатель плавких вставок RT28-32/10x38 1Р с индикацией I _{max} =32А	1
		Плавкая вставка цилиндрическая RT28-32/10x38. I _r =2А	1
10	KL1	Контактор 1810 18А 24В/АС3 50Гц, с допю контактами 1но+1нз к контактору	1
11	T1, T3	Контактор 2508 25А 2НО+2НЗ 24В 50Гц	2
		F5-D2 приставка 1но+1нз с задержкой на отключение 0,1-30сек. к контактору Т2	1
		F5-D4 приставка 1но+1нз с задержкой на отключение 10-180сек. к контактору Т1	1
12	T2	Реле времени с задержкой включения 24-48VDC, 24-240VAC, 5А, 0,5с-10ч, 1ПК контакт	1
13	HL1	Сигнальная арматура белая пластиковая 12-30В AC/DC CP-X-LED30R-IP65	1
14	SB0	Головка аварийной кнопки красная пластиковая "Грибок" д30 включение вращением 1NC. CP-E30R-R-IP65 с табличкой "STOP" d=80mm	1
15	SB1	Головка кнопки красная пластиковая 1NC. CP-D-R-IP65	1
16	SB2	Головка кнопки красная пластиковая 1NO. CP-D-G-IP65	1
17	HL2	Светодиод красный 12-30В AC/DC в кнопку CP-D	1
18	HL3	Светодиод красный 12-30В AC/DC в кнопку CP-D	1
19	XT1	Клемма MRK 10/9,5мм проходная закрытая, винтовые зажимы, 57А	4
20	XT2	Клемма MRK 4/6,7мм проходная закрытая, винтовые зажимы, 32А	23
21		Панель кабельного ввода 216x84 WSTVBF-17 (9x18-30, 4x10-15, 4x5-10мм)	1



Примечание:

Линии L1 и L2 являются резервными.

Основные характеристики:

1. Исполнение шкафа: навесной.
2. Габариты ВхШхГ: 800х600х300мм.
3. Степень защиты шкафа IP65.
4. Климатическое исполнение УЗ.
5. Номинальный ток шкафа: In=40А.
6. Номинальное напряжение шкафа: Un=230В, 50Гц.
7. Номинальное напряжение цепей управления: Un=24В, 50Гц.
8. Сечение подключаемого кабеля не более 10мм².
9. Ток защитных предохранителей: Ir=40А.
10. Ввод/вывод кабелей снизу.

Функциональные характеристики:

1. Выключение на дверях шкафа. Перемычка на клеммах XT2: 22-23.
2. Экстренное отключение на дверях шкафа.
3. Функции дистанционного включения/отключения и аварийного отключения.
4. Автоматический повторный запуск, после отключения питания длительностью менее 60сек. (реле Т1). Перемычка на клеммах XT2: 20-21.